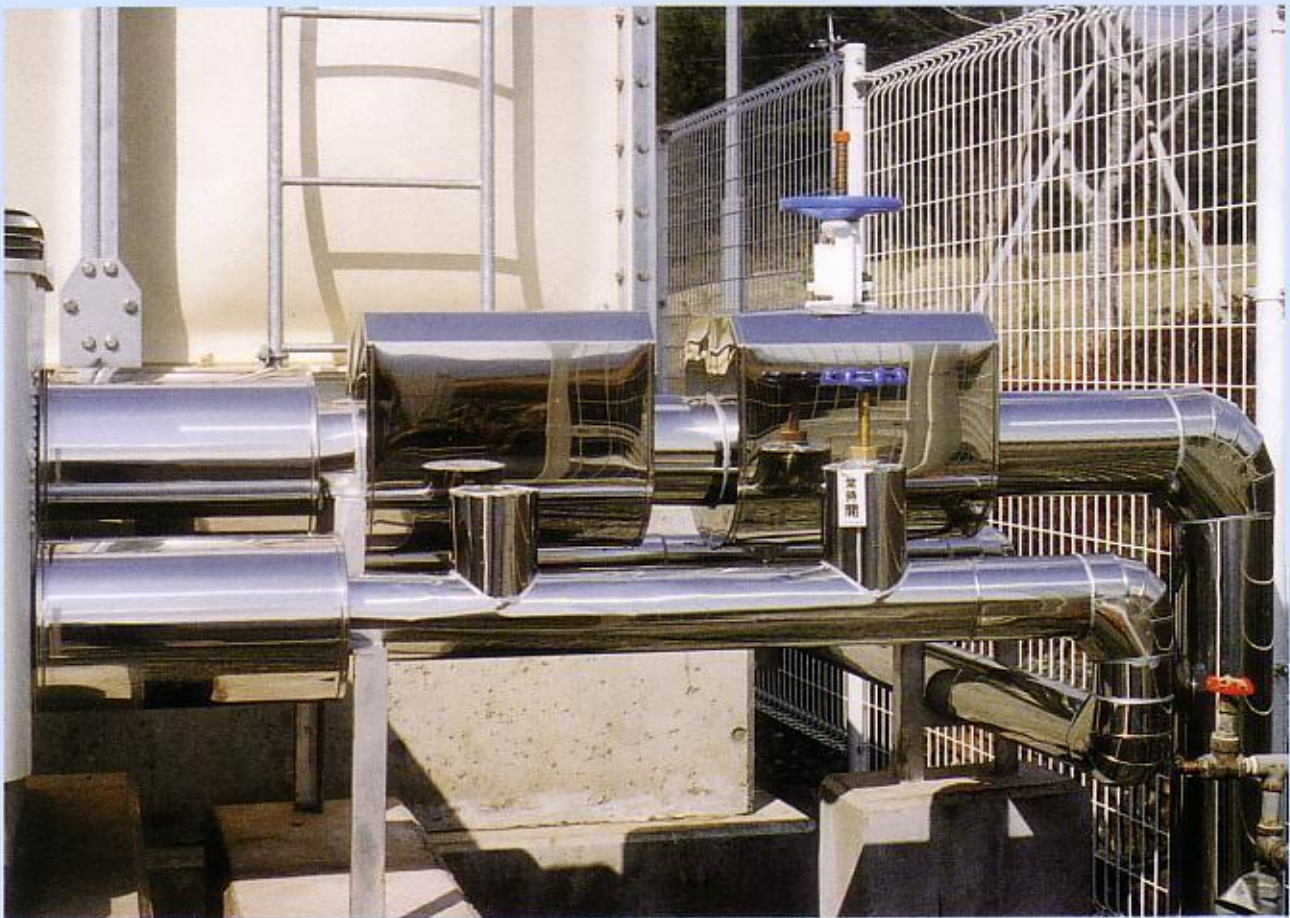


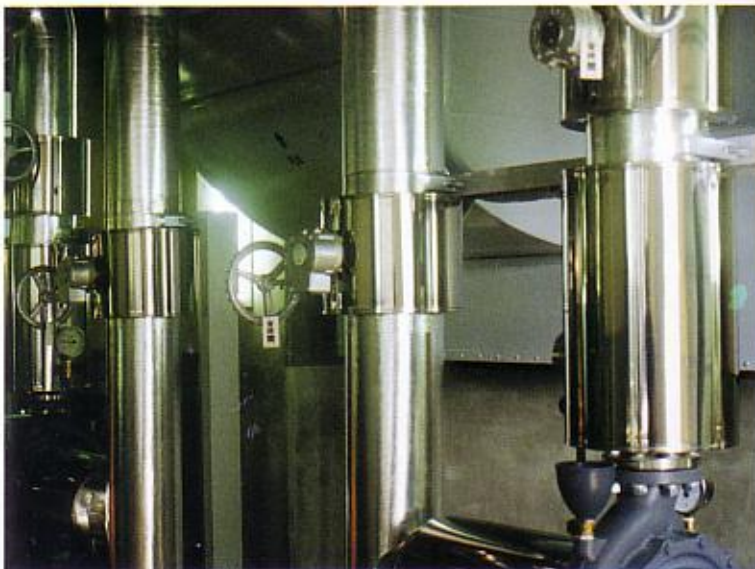
おかげさまで
30年

保温・保冷外装材

カタログ



有限会社 後神製作所



◆工事例

当社の製品を使い施工した地元の
体育館の機械室とその一部です。



●モーターカバー



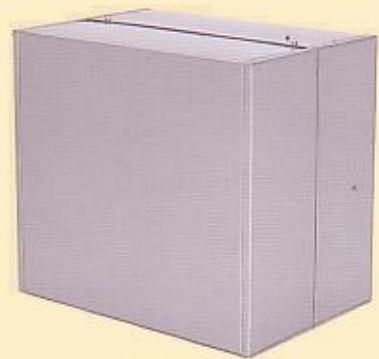
●タマゴ型



●アルミフレーキ
ビニール付



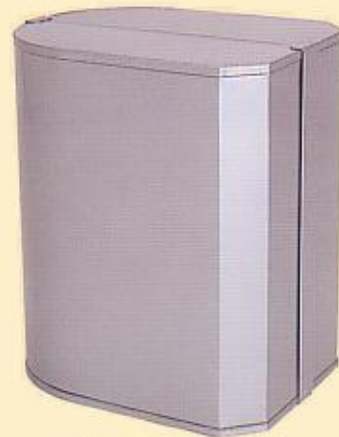
●Yスト



●角ボックス

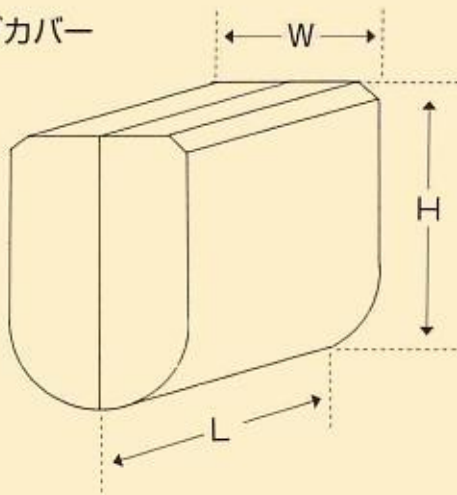


●バルブカバー
バアチン止め

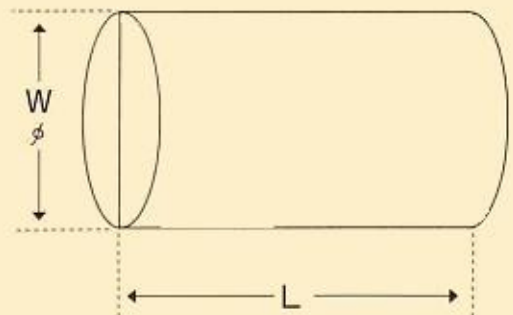


●サシコミ式

●バルブカバー



●フランジカバー



もっとも得意とする分野

ニーズに対応する製品群



後神の外装製品はその優れた品質と長年にわたる実績で、絶大な信頼を得ています。そこで培われた豊富な経験は、あらゆる配管・施工業務に対応する製品作りに活かされ、バリエーション豊かな製品群を生みだしています。

エルボカバー

ラッキングカバーで好評の着色亜鉛鉄板、ステンレス鋼板をエルボカバーにも使用。色ムラ、剥げ落ちがなく、耐候性・耐久性をより向上させました。

●製造品目

- エルボカバー
- メタルジャケット
- バルブカバー
- フランジカバー
- ロール菊座
- 絞り菊座
- トタンコーナ
- ステン、バンド
- フード



ラッキングカバー

作業の効率を高め、ズレのない美しい仕上がりを可能にしたワンタッチ装着のラッキングカバー。規格、材質とも、豊富なカラーバリエーションを取り揃えています。



メタルジャケット寸法表

No.	外 周	保 温 出 米 る サ イ ズ						
		アルミ付 グラスロール 12K・16K	アルミ付 グラスロール 20K・25K	各保温筒 +防水紙	各保温筒 +防水紙	各保温筒 +防水紙	各保温筒 +防水紙	各保温筒 +防水紙
特 2	170	3/4×10						
特 1	190	1×10	1/2×15					
0	215	1 1/4×10	3/4×15	1/2×20				
1	230		1×15	3/4×20				
2 S	240	1 1/2×10	1 1/4×15					
2	250			1×20	1/2×25			
3 S	265		1 1/2×15		3/4×25			
3	280	2×10		1 1/4×20	1×25	1/2×30		
4	300			1 1/2×20		3/4×30		
5 S	315		2×15		1 1/4×25	1×30		
5	325	2 1/2×10						
6 S	335			2×20	1 1/2×25		1/2×40	
6	345					1 1/4×30		
7 S	355	3×10	2 1/2×15				3/4×40	
7	370				2×25	1 1/2×30		
8 S	385			2 1/2×20			1×40	
8	400		3×15			2×30		1/2×50
9 S	410						1 1/4×40	
9	425			3×20	2 1/2×25		1 1/2×40	3/4×50
10	455	4×10				2 1/2×30		1×50
11	470		4×15		3×25		2×40	1 1/4×50
12	490					3×30		1 1/2×50
13	510			4×20			2 1/2×40	
14	540	5×10			4×25			2×50
15	555		5×15				3×40	
16	575			5×20		4×30		2 1/2×50
17	600						3 1/2×40	
18	620	6×10			5×25			3×50
19 S	635		6×15				4×40	
19	650					5×30		
20	670			6×20				
21	700				6×25			4×50
22 S	715						5×40	
22	730					6×30		
23	780	8×10						5×50
24	795		8×15				6×40	
25	830			8×20				
26	860				8×25			6×50
27	900					8×30		
28	935	10×10						
29	960						8×40	
30	990			10×20				
31	1020				10×25			8×50
32	1060					10×30		
33	1120						10×40	
34	1150			12×20				
35	1185				12×25			10×50
36	1220					12×30		
37	1285						12×40	
38	1345							12×50

- 上記サイズ表は、グラスウール・ロックウール各カバーに防水紙巻のサイズです。
- グラスウール・ロックウールカバー+アスファルトルーフィング22K巻は10%~15%大きくなります。
- スチロールカバー・シリカライト・パーライト各カバーの場合は5%~10%大きくなります。
- シリカ・パーライト・ウレタンフォームカバーで保温厚80%以上で2層巻の場合は20%~25%大きくなります。
- グラスウールカバー素巻は10%小さくなります。

有限会社 **後神製作所**

〒308 茨城県千代田市玉戸1355番地の23
 TEL 0296-28-1061
 FAX 0296-28-3283

●代理店